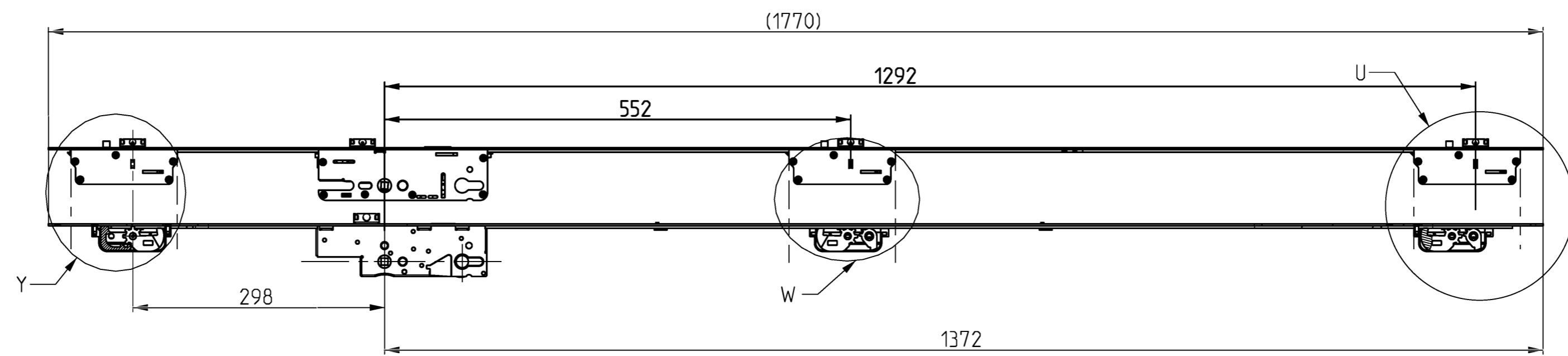
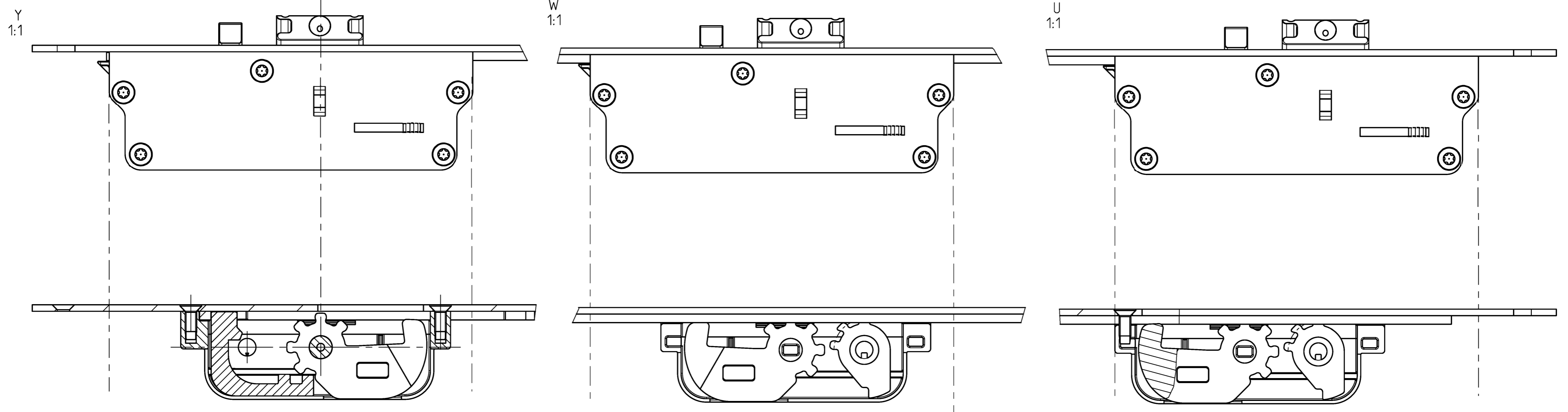




ELITE Heritage Lock Key Wind Radius Ends



ISO 2768-1 - Dopustni odstopki nerotiranih linearnih dimenzij / Permissible deviations for linear dimensions

Signifikačnost / Tolerance class	3	6	10	15	20	30	40	50	63	80	100	125	160	200
m	±0.1	±0.2	±0.3	±0.5	±0.8	±1.2	±1.6	±2.0	±2.5	±3.2	±4.0	±5.0	±6.3	±8.0

OBVEŠČILO: VSE PRAVICE SO OHRANJENE. VSKLADNO S PRAVILNIM PRAKTIČNIM UPORABO JE NEPOSKLJUNO. VSKLADNO S PRAVILNIM PRAKTIČNIM UPORABO JE NEPOSKLJUNO. VSKLADNO S PRAVILNIM PRAKTIČNIM UPORABO JE NEPOSKLJUNO. VSKLADNO S PRAVILNIM PRAKTIČNIM UPORABO JE NEPOSKLJUNO. VSKLADNO S PRAVILNIM PRAKTIČNIM UPORABO JE NEPOSKLJUNO.

© ISO 16016

Model name: D22A027-300
 Dwg name: D22A027-300
 A.1 / Razvoj / 13.04.2022

Prva izdaja/First edition	Kreiral/Design	28.03.2022	Tadic P.	Toleriranje/Tolerancing ISO 8015
-	Pregledal/Check	-	-	Dim. tolerance/ Dimensional Tol. ISO 2768-m
-	Odobril/Approval	-	-	Geom. tolerance/ Geom. Tolerances ISO 2768-mH
Zapora				
ELT CL 45/92/8 1770/2x20 3H				
Lock-ELT CL 45/92/8 1770/2x20 3H				
Opis spremembe / Revision description		Stevilka projekta/Project No.		Format A2
0	Tadic P.	Nadomesca / Replaces	2022-014	Razvojni št./Development No.
Površina / Surface area		cm ²	List/Sheet	Datum spr./Rev. date
		1/1	28.03.2022	Indeks/Index
				A